



INSTRUCTIONS D'ASSEMBLAGE
ASSEMBLY INSTRUCTIONS

MONARCH
SPECIALTIES INC.

I 7370

BUREAU -
48" L / TAUPE FONCE / METAL NOIR

COMPUTER DESK -
48" L / DARK TAUPE / BLACK METAL


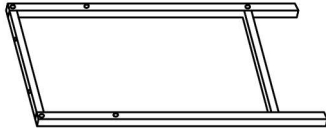
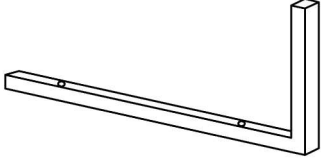




**POUR DE L'ASSISTANCE OU POUR COMMANDER
DES PIÈCES CONTACTEZ NOTRE DÉPARTEMENT
DE SERVICE À LA CLIENTÈLE.**


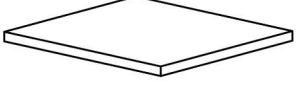
**FOR ASSISTANCE OR TO ORDER PARTS
CONTACT OUR CUSTOMER SERVICE DEPARTMENT**

WWW.MONARCHSERVICE.COM

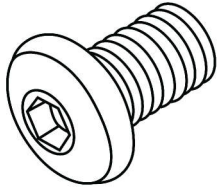
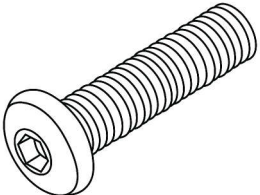
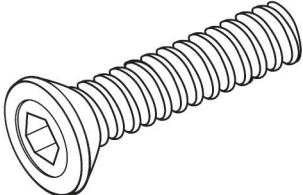
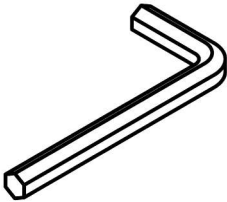
LISTE DES PIÈCES
PARTS LIST

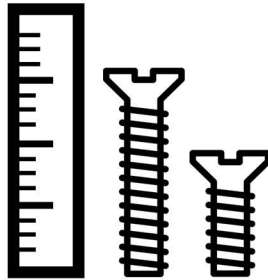
PIÈCE / PART #	IMAGE	DESCRIPTION	QTY / QTÉ
1		METAL LEG PATTE EN METAL	1
2		METAL LEG PATTE EN METAL	1
3		SHELF SUPPORT SUPPORT D'ETAGERE	2
4		CROSSBAR BARRE TRANSVERSALE	2
5		CROSSBAR BARRE TRANSVERSALE	1

LISTE DES PIÈCES
PARTS LIST

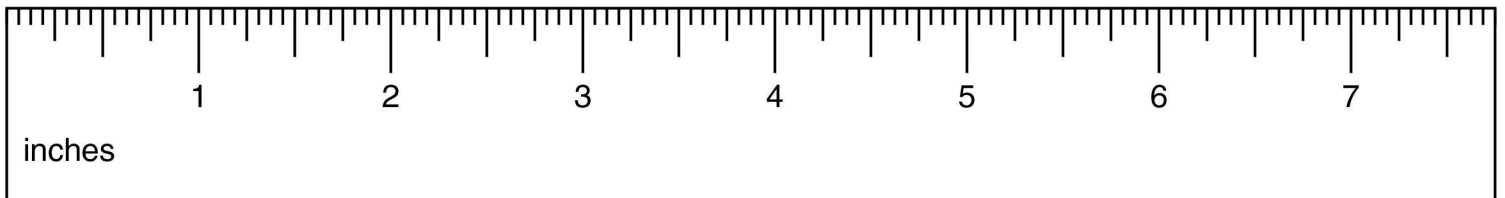
PIÈCE / PART #	IMAGE	DESCRIPTION	QTY / QTÉ
6		TOP PANEL PANNEAU DE SURFACE	1
7		SHELF PANEL PANNEAU DE TABLETTE	1

LISTE DES PIÈCES DE MONTAGE
HARDWARE LIST

PIÈCE / PART #	IMAGE	DESCRIPTION	QTY / QTÉ
A		<p align="center">ASSEMBLING BOLT - Ø1/4" X 1 1/8" BOULON D'ASSEMBLAGE - Ø1/4" X 1 1/8"</p>	8
B		<p align="center">ASSEMBLING BOLT - Ø1/4" X 1 5/8" BOULON D'ASSEMBLAGE - Ø1/4" X 1 5/8"</p>	8
C		<p align="center">ASSEMBLING BOLT - Ø1/4" X 1 5/8" BOULON D'ASSEMBLAGE - Ø1/4" X 1 5/8"</p>	2
D		<p align="center">HEX KEY CLÉ HEXAGONALE</p>	1

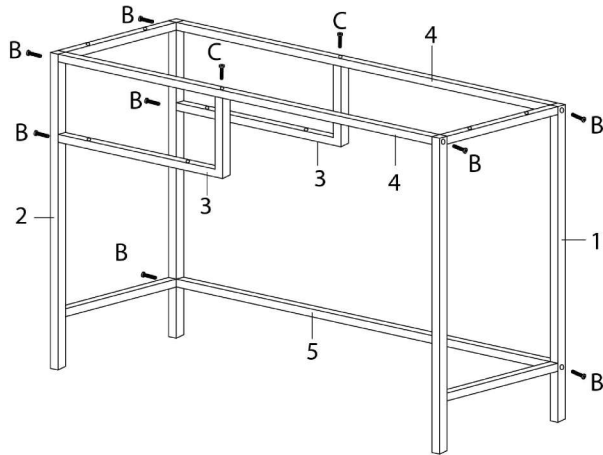


OUTIL DE VÉRIFICATION DE DIMENSIONS DES PIÈCES
HARDWARE DIMENSIONS VERIFICATION TOOL

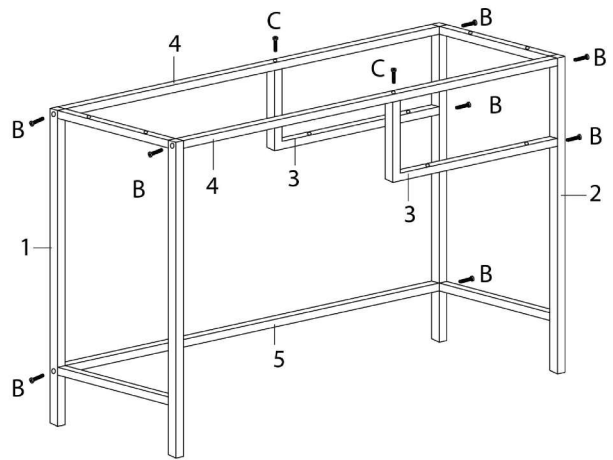


ÉTAPE / STEP 1

GAUCHE / LEFT

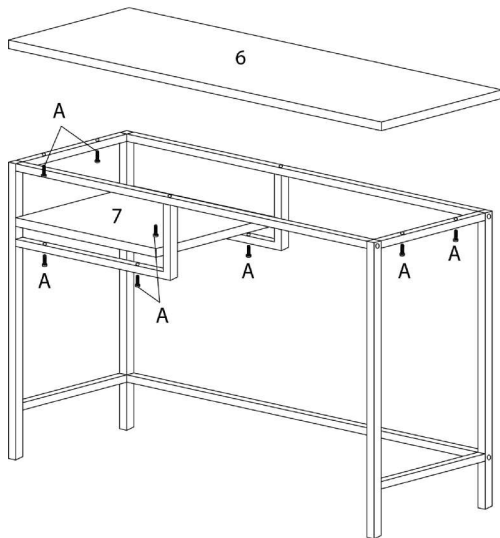


DROIT / RIGHT

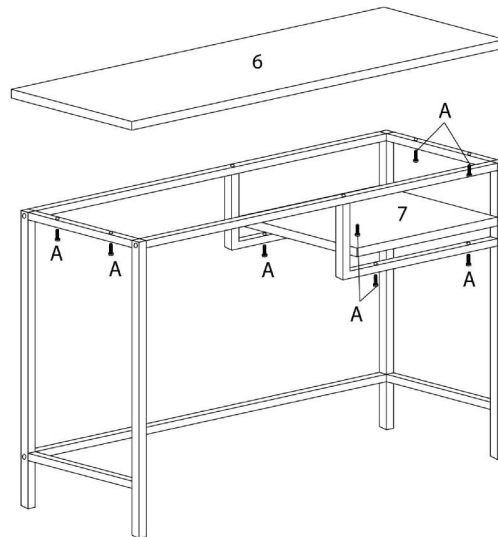


ÉTAPE / STEP 2

GAUCHE / LEFT



DROIT / RIGHT



ÉTAPE / STEP 3

